

Installation

1. Installationsposition ermitteln

Die Einbauposition sollte nach Ihrem Sanitärraum bestimmt werden.

2. Anschluss heißes und kaltes Wasser

Nachdem die Position bestimmt ist, installieren Sie die Wasseranschlüsse. Diese sollten von der Dusche verdeckt werden.

3. Bohrloch

Bohren Sie die Löcher zur Befestigung. Diese sollten zur Befestigung entsprechend der Produktmaße gebohrt werden.

4. Anschluss für Warm- und Kaltwasser

Verwenden Sie flexible Panzerschläuche für die Wasseranschlüsse.

5. Halterung

Fixieren Sie die beiden Halterungen mit jeweils 4 Schrauben.

6. Einstellung

Stellen Sie die Halterungen so ein, dass die Dusche im nachhinein die richtige Position hat.

7. Befestigung

Hängen Sie die Dusche auf die Halterungen.

Installation

1. Determine installing position

Make sure there is enough room in your bathroom to place and assemble the shower.

2. Connection position hot and cold water

Make sure that both watervalves are covered by the showerpanel.

3. Drilling the holes

Please make sure that the holes for the brackets that hold the shower in place are drilled in the right place. These are depend on the actual placement of the shower and must be level at all times.

4. Connecting the watervalves

Please connect the watervalves to the appropriate inlet of the faucet. This must be done with reinforced hoses.

5. Brackets

Both brackets must be tied down using four screws.

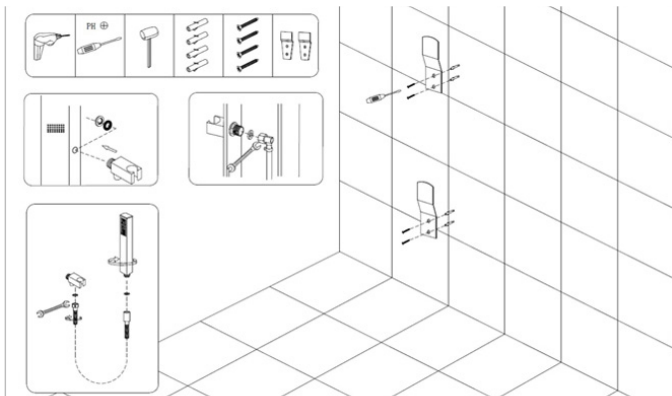
6. Adjustment

Place the showerpanel on the brackets to make sure that it's alligned. If so, take it down and tighten the screws.

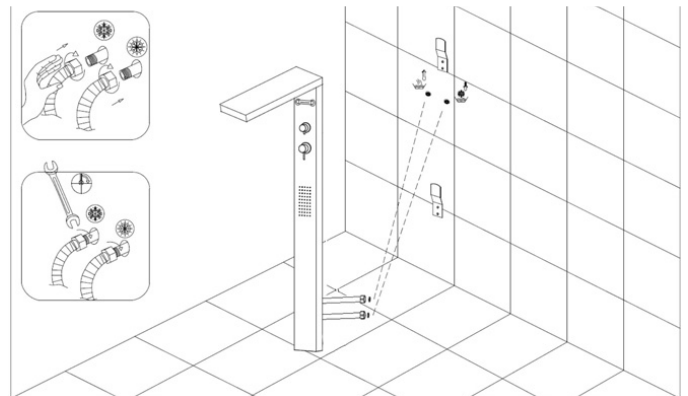
7. Finishing touch

Place the shower on the designated brackets.

Material / Packing



Installation



STONE ART
BATHROOM DESIGN