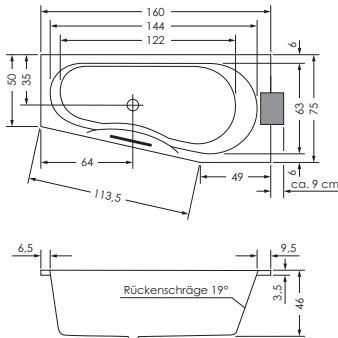


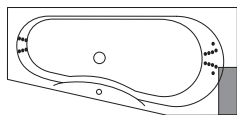
Tika 160 links	
	Weiß/Pergamon
160x75/50x46 cm	PG1
Datanorm	0015106
Weitere Farben, Preis und Lieferzeit auf Anfrage	
Bauhöhe mit Füßen:	61-68 cm
Bauhöhe mit Träger:	61 cm
Bauhöhe Whirlpool:	62,5-64,5 cm
Wasserinhalt:	ca. 110 l

Beim Einbau unserer Kopf-Nackenstütze steht diese über den Wannenrand hinaus.

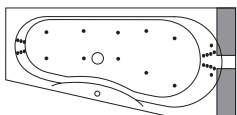


Systeme

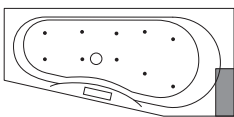
Rückentherapie (einseitig) / Aquapunktur



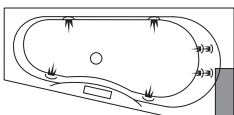
Aqua-Comfort



Vision Luft

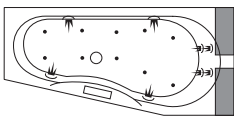


Vision Jet



Vision Luft + Jet

Vision Champagner



Um eine reibungslose Montage gewährleisten zu können, empfehlen wir dieses Modell inklusive einem Zubehöropaket zu bestellen.			PG
Zubehöropaket 1	MEPA Badewannenfuß Paar, asymmetrisch (0015231), Spezialmontageset für Badewannen (0029754), Viega Multiplex M5 kpl. Chrom (0028297), MEPA Aquaproof Typ II Wannendichtband Länge 3,8 m (0029647)		2
Zubehöropaket 2	MEPA Badewannenfuß Paar, asymmetrisch (0015231), Spezialmontageset für Badewannen (0029754), Viega Multiplex Trio MT5 kpl. Chrom (0029648), Viega Anschluss-Set (0000583), MEPA Aquaproof Typ II Wannendichtband Länge 3,8 m (0029647)		2
Zubehöropaket 3	Wannenträger inkl. 2 x PU-Schaum, Viega Multiplex M5 kpl. Chrom (0028297), MEPA Aquaproof Typ II Wannendichtband Länge 3,8 m (0029647)		2
Zubehöropaket 4	Wannenträger inkl. 2 x PU-Schaum, Viega Multiplex Trio MT5 kpl. Chrom (0029648), Viega Anschluss-Set (0000583), MEPA Aquaproof Typ II Wannendichtband Länge 3,8 m (0029647)		2

Systempreise (ohne Wanne) Inkl. Fußgestell, Fußpads, Spezialmontageset BW, Excenter garnitur Chrom¹, RCP repa-clean-protect und Probiererset Badezusätze.

Systempreis (ohne Wanne)	Datan.	Anzahl der Düsen Chrom							PG
		Luft	Jet	MJ	Ch	PD			
Rückentherapie	0025166					10			2
Aquapunktur	0032828					16			2
Aqua-Comfort	0037416				10	16			2
Whirlpool Vision Luft	0028263	10							2
Whirlpool Vision Jet	0028269		4	4					2
Whirlpool Vision Luft + Jet	0028275	10	4	4					2
Whirlpool Vision Champagner	0028284		4	4	10				2

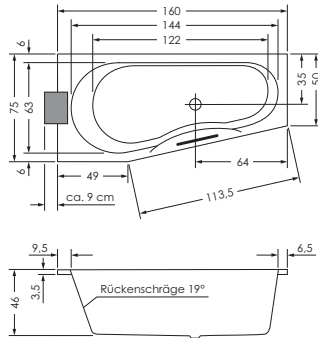
- inklusive
- optional

Zubehör	Datan.	Badewanne	Rückentherapie	Aquapunktur	Aqua-Comfort	Vision Luft	Vision Jet	Vision Luft + Jet	Vision Champagner	PG
MEPA Badewannenfuß Paar, asymmetrisch	0015231	○	●	●	●	●	●	●	●	2
Spezialmontageset für Badewannen	0029754	○	●	●	●	●	●	●	●	2
MEPA Aquaproof Typ II Wannendichtband Länge 3,8 m	0029647	○	○	○	○	○	○	○	○	2
Wannenträger inkl. 2x PU-Schaum	0021373	○								2
Viega Multiplex M5 kpl. Chrom	0028297	○	●	●	●	●	●	●	●	2
Viega Multiplex Trio MT5 kpl. Chrom	0029648	○								2
Viega Anschluss-Set	0000583	○	○	○	○	○	○	○	○	2
repaGrip-Veredelung vollflächig	0025063	○								1
Viega Multiplex Trio E 3-Armatur kpl. Chrom	0028964	○	○	○	○	○	○	○	○	2
Kopf-Nackenstütze	0005646	○	○	○	○	○	○	○	○	2
Kopf-Nackenkissen Enjoy	0028752	○	○	○	○	○	○	○	○	2
Komfortkissen Various	0032760	○	○	○	○	○	○	○	○	2
Wannengriff Rund Chrom	0012195	○	○	○	○	○	○	○	○	2
Montage Wannengriff	0006176	○	○	○	○	○	○	○	○	Netto
Montage Kopf-Nackenstütze	0006174	○	○	○	○	○	○	○	○	2
Lautsprecher Badewannen (4 Stück)	0012936	○	○	○	○	○	○	○	○	2
Bluetooth Receiver inkl. 4 Lautsprecher	0032821	○	○	○	○	○	○	○	○	2
Farblicht-Therapie	0026161	○	○	○	○	○	○	○	○	2
Umbau Viega Multiplex Trio MT5	0030045		○	○	○	○	○	○	○	2
Rückenmassage (10 zus. MJ)	0015293						○	○	○	2
Rückenmassage (10 MJ statt 4 MJ)	0015294						○	○	○	2
Zusatzheizung	0012749						○	○	○	2
Desinfektionsanlage	0002517						○	○	○	2
Frischwasserspülung	0012167						○	○	○	2
Kombination Desinfektionsanlage Frischwasserspülung	0012166						○	○	○	2
Automatische Befüllung	0020013						○	○	○	2
Isoliermatte	0016461		○	○	○	○	○	○	○	2
Fußpads	0016462		●	●	●	●	●	●	●	2
Probiererset Badezusätze	0029216	○	●	●	●	●	●	●	●	2

¹Alternativ liefern wir Ihnen gerne das Modell Viega Multiplex Trio MT5 kpl. Chrom. Änderungen im Sinne technischer und optischer Verbesserungen vorbehalten. Für Irrtümer und Druckfehler übernehmen wir keine Haftung.

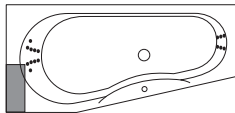
Tika 160 rechts	
	Weiß/Pergamon
160x75/50x46 cm	PG1
Datanorm 0015107	
Weitere Farben, Preis und Lieferzeit auf Anfrage	
Bauhöhe mit Füßen:	61-68 cm
Bauhöhe mit Träger:	61 cm
Bauhöhe Whirlpool:	62,5-64,5 cm
Wasserinhalt:	ca. 110 l

Beim Einbau unserer Kopf-Nackenstütze steht diese über den Wannенrand hinaus.

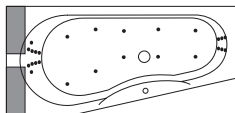


Systeme

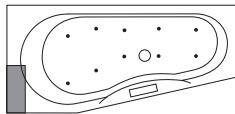
Rückentherapie (einseitig) / Aquapunktur



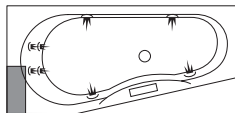
Aqua-Comfort



Vision Luft

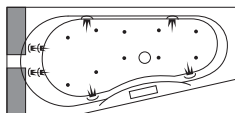


Vision Jet



Vision Luft + Jet

Vision Champagner



Um eine reibungslose Montage gewährleisten zu können, empfehlen wir dieses Modell inklusive einem Zubehöropaket zu bestellen.			PG
Zubehöropaket 1	MEPA Badewannenfuß Paar, asymmetrisch (0015231), Spezialmontageset für Badewannen (0029754), Viega Multiplex M5 kpl. Chrom (0028297), MEPA Aquaproof Typ II Wannendichtband Länge 3,8 m (0029647)		2
Zubehöropaket 2	MEPA Badewannenfuß Paar, asymmetrisch (0015231), Spezialmontageset für Badewannen (0029754), Viega Multiplex Trio MT5 kpl. Chrom (0029648), Viega Anschluss-Set (0000583), MEPA Aquaproof Typ II Wannendichtband Länge 3,8 m (0029647)		2
Zubehöropaket 3	Wannenträger inkl. 2 x PU-Schaum, Viega Multiplex M5 kpl. Chrom (0028297), MEPA Aquaproof Typ II Wannendichtband Länge 3,8 m (0029647)		2
Zubehöropaket 4	Wannenträger inkl. 2 x PU-Schaum, Viega Multiplex Trio MT5 kpl. Chrom (0029648), Viega Anschluss-Set (0000583), MEPA Aquaproof Typ II Wannendichtband Länge 3,8 m (0029647)		2

Systempreise (ohne Wanne) Inkl. Fußgestell, Fußpads, Spezialmontageset BW, Excentergarnitur Chrom¹, RCP repa-clean-protect und Probierset Badezusätze.

Systempreis (ohne Wanne)	Datan.	Anzahl der Düsen Chrom							PG
		Luft	Jet	MJ	Ch	PD			
Rückentherapie	0025166					10			2
Aquapunktur	0032828					16			2
Aqua-Comfort	0037416				10	16			2
Whirlpool Vision Luft	0028263	10							2
Whirlpool Vision Jet	0028269		4	4					2
Whirlpool Vision Luft + Jet	0028275	10	4	4					2
Whirlpool Vision Champagner	0028284		4	4	10				2

- inklusive
- optional

Zubehör	Datan.	Badewanne	Rückentherapie	Aquapunktur	Aqua-Comfort	Vision Luft	Vision Jet	Vision Luft + Jet	Vision Champagner	PG
MEPA Badewannenfuß Paar, asymmetrisch	0015231	○	●	●	●	●	●	●	●	2
Spezialmontageset für Badewannen	0029754	○	●	●	●	●	●	●	●	2
MEPA Aquaproof Typ II Wannendichtband Länge 3,8 m	0029647	○	○	○	○	○	○	○	○	2
Wannenträger inkl. 2x PU-Schaum	0021374	○								2
Viega Multiplex M5 kpl. Chrom	0028297	○	●	●	●	●	●	●	●	2
Viega Multiplex Trio MT5 kpl. Chrom	0029648	○								2
Viega Anschluss-Set	0000583	○	○	○	○	○	○	○	○	2
repaGrip-Veredelung vollflächig	0025063	○								1
Viega Multiplex Trio E 3-Armatur kpl. Chrom	0028964	○	○	○	○	○	○	○	○	2
Alig. Ausstattungsoptionen										
Kopf-Nackenstütze	0005646	○	○	○	○	○	○	○	○	2
Kopf-Nackenkissen Enjoy	0028752	○	○	○	○	○	○	○	○	2
Komfortkissen Various	0032760	○	○	○	○	○	○	○	○	2
Wannengriff Rund Chrom	0012195	○	○	○	○	○	○	○	○	2
Montage Wannengriff	0006176	○	○	○	○	○	○	○	○	2
Montage Kopf-Nackenstütze	0006174	○	○	○	○	○	○	○	○	2
Lautsprecher Badewannen (4 Stück)	0012936	○	○	○	○	○	○	○	○	2
Bluetooth Receiver inkl. 4 Lautsprecher	0032821	○	○	○	○	○	○	○	○	2
Farblicht-Therapie	0026161	○	○	○	○	○	○	○	○	2
Ausstattungsoptionen für Whirlpools										
Umbau Viega Multiplex Trio MT5	0030045		○	○	○	○	○	○	○	2
Rückenmassage (10 zus. MJ)	0015293						○	○	○	2
Rückenmassage (10 MJ statt 4 MJ)	0015294						○	○	○	2
Zusatzheizung	0012749						○	○	○	2
Desinfektionsanlage	0002517						○	○	○	2
Frischwasserspülung	0012167						○	○	○	2
Kombination Desinfektionsanlage Frischwasserspülung	0012166						○	○	○	2
Automatische Befüllung	0020013						○	○	○	2
Isoliermatte	0016461		○	○	○	○	○	○	○	2
Fußpads	0016462		●	●	●	●	●	●	●	2
Probierset Badezusätze	0029216	○	●	●	●	●	●	●	●	2

¹Alternativ liefern wir Ihnen gerne das Modell Viega Multiplex Trio MT5 kpl. Chrom. Änderungen im Sinne technischer und optischer Verbesserungen vorbehalten. Für Irrtümer und Druckfehler übernehmen wir keine Haftung.