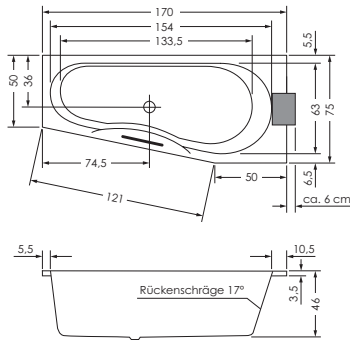


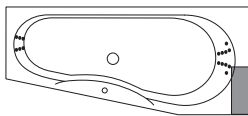
<b>Tika 170 links</b>	
	Weiß/Pergamon
<b>170x75/50x46 cm</b>	<b>PG1</b>
<b>Datanorm</b>	<b>0015104</b>
Weitere Farben, Preis und Lieferzeit auf Anfrage	
Bauhöhe mit Füßen:	61-68 cm
Bauhöhe mit Träger:	61 cm
Bauhöhe Whirlpool:	62,5-64,5 cm
Wasserinhalt:	ca. 140 l

Beim Einbau unserer Kopf-Nackenstütze steht diese über den Wannenrand hinaus.

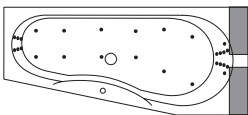


**Systeme**

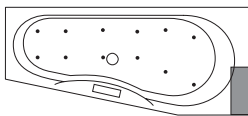
Rückentherapie (einseitig) / Aquapunktur



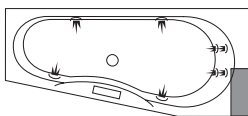
Aqua-Comfort



Vision Luft

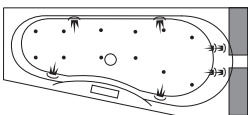


Vision Jet



Vision Luft + Jet

Vision Champagner



Um eine reibungslose Montage gewährleisten zu können, empfehlen wir dieses Modell inklusive einem Zubehörpaket zu bestellen.		<b>PG</b>
<b>Zubehörpaket 1</b>	MEPA Badewannenfuß Paar, asymmetrisch (0015231), Spezialmontageset für Badewannen (0029754), Viega Multiplex M5 kpl. Chrom (0028297), MEPA Aquaproof Typ II Wannendichtband Länge 3,8 m (0029647)	2
<b>Zubehörpaket 2</b>	MEPA Badewannenfuß Paar, asymmetrisch (0015231), Spezialmontageset für Badewannen (0029754), Viega Multiplex Trio MT5 kpl. Chrom (0029648), Viega Anschluss-Set (0000583), MEPA Aquaproof Typ II Wannendichtband Länge 3,8 m (0029647)	2
<b>Zubehörpaket 3</b>	Wannenträger inkl. 2 x PU-Schaum, Viega Multiplex M5 kpl. Chrom (0028297), MEPA Aquaproof Typ II Wannendichtband Länge 3,8 m (0029647)	2
<b>Zubehörpaket 4</b>	Wannenträger inkl. 2 x PU-Schaum, Viega Multiplex Trio MT5 kpl. Chrom (0029648), Viega Anschluss-Set (0000583), MEPA Aquaproof Typ II Wannendichtband Länge 3,8 m (0029647)	2

**Systempreise (ohne Wanne)** Inkl. Fußgestell, Fußpads, Spezialmontageset BW, Excenter garnitur Chrom<sup>1</sup>, RCP repa-clean-protect und Probierset Badezusätze.

Systempreis (ohne Wanne)	Datan.	Anzahl der Düsen Chrom							PG
		Luft	Jet	MJ	Ch	PD			
<b>Rückentherapie</b>	0025166					10			2
<b>Aquapunktur</b>	0032828					16			2
<b>Aqua-Comfort</b>	0037417				12	16			2
<b>Whirlpool Vision Luft</b>	0028264	12							2
<b>Whirlpool Vision Jet</b>	0028269		4	4					2
<b>Whirlpool Vision Luft + Jet</b>	0028276	12	4	4					2
<b>Whirlpool Vision Champagner</b>	0028285		4	4	12				2

- inklusive
- optional

**Montagezubehör**

Zubehör	Datan.	Badewanne	Rückentherapie	Aquapunktur	Aqua-Comfort	Vision Luft	Vision Jet	Vision Luft + Jet	Vision Champagner	PG
MEPA Badewannenfuß Paar, asymmetrisch	0015231	○	●	●	●	●	●	●	●	2
Spezialmontageset für Badewannen	0029754	○	●	●	●	●	●	●	●	2
MEPA Aquaproof Typ II Wannendichtband Länge 3,8 m	0029647	○	○	○	○	○	○	○	○	2
Wannenträger inkl. 2x PU-Schaum	0021375	○								2
Viega Multiplex M5 kpl. Chrom	0028297	○	●	●	●	●	●	●	●	2
Viega Multiplex Trio MT5 kpl. Chrom	0029648	○								2
Viega Anschluss-Set	0000583	○	○	○	○	○	○	○	○	2
repaGrip-Veredelung vollflächig	0025063	○								1
Viega Multiplex Trio E 3-Armatur kpl. Chrom	0028964	○	○	○	○	○	○	○	○	2

**Allg. Ausstattungsoptionen**

Kopf-Nackenstütze	0005646	○	○	○	○	○	○	○	○	2
Kopf-Nackenkissen Enjoy	0028752	○	○	○	○	○	○	○	○	2
Komfortkissen Various	0032760	○	○	○	○	○	○	○	○	2
Wannengriff Rund Chrom	0012195	○	○	○	○	○	○	○	○	2
Montage Wannengriff	0006176	○	○	○	○	○	○	○	○	Netto
Montage Kopf-Nackenstütze	0006174	○	○	○	○	○	○	○	○	2
Lautsprecher Badewannen (4 Stück)	0012936	○	○	○	○	○	○	○	○	2
Bluetooth Receiver inkl. 4 Lautsprecher	0032821	○	○	○	○	○	○	○	○	2
Farblicht-Therapie	0026161	○	○	○	○	○	○	○	○	2

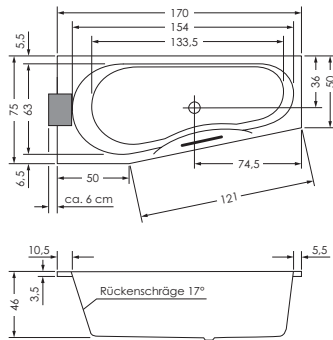
**Ausstattungsoptionen für Whirlpools**

Umbau Viega Multiplex Trio MT5	0030045		○	○	○	○	○	○	○	2
Rückenmassage (10 zus. MJ)	0015293						○	○	○	2
Rückenmassage (10 MJ statt 4 MJ)	0015294						○	○	○	2
Zusatzheizung	0012749						○	○	○	2
Desinfektionsanlage	0002517						○	○	○	2
Frischwasserspülung	0012167						○	○	○	2
Kombination Desinfektionsanlage Frischwasserspülung	0012166						○	○	○	2
Automatische Befüllung	0020013						○	○	○	2
Isoliermatte	0016461		○	○	○	○	○	○	○	2
Fußpads	0016462		●	●	●	●	●	●	●	2
Probierset Badezusätze	0029216	○	●	●	●	●	●	●	●	2

<sup>1</sup>Alternativ liefern wir Ihnen gerne das Modell Viega Multiplex Trio MT5 kpl. Chrom. Änderungen im Sinne technischer und optischer Verbesserungen vorbehalten. Für Irrtümer und Druckfehler übernehmen wir keine Haftung.

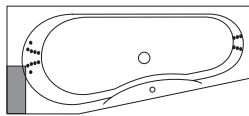
<b>Tika 170 rechts</b>	
	Weiß/Pergamon
<b>170x75/50x46 cm</b>	<b>PG1</b>
<b>Datanorm</b>	<b>0015105</b>
Weitere Farben, Preis und Lieferzeit auf Anfrage	
Bauhöhe mit Füßen:	61-68 cm
Bauhöhe mit Träger:	61 cm
Bauhöhe Whirlpool:	62,5-64,5 cm
Wasserinhalt:	ca. 140 l

Beim Einbau unserer Kopf-Nackenstütze steht diese über den Wannenrand hinaus.

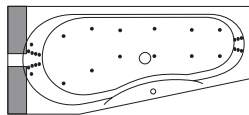


**Systeme**

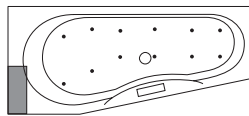
Rückentherapie (einseitig) / Aquapunktur



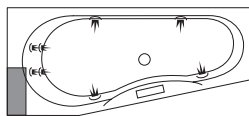
Aqua-Comfort



Vision Luft

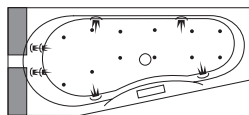


Vision Jet



Vision Luft + Jet

Vision Champagner



Um eine reibungslose Montage gewährleisten zu können, empfehlen wir dieses Modell inklusive einem Zubehöropaket zu bestellen.			<b>PG</b>
<b>Zubehöropaket 1</b>	MEPA Badewannenfuß Paar, asymmetrisch (0015231), Spezialmontageset für Badewannen (0029754), Viega Multiplex M5 kpl. Chrom (0028297), MEPA Aquaproof Typ II Wannendichtband Länge 3,8 m (0029647)		2
<b>Zubehöropaket 2</b>	MEPA Badewannenfuß Paar, asymmetrisch (0015231), Spezialmontageset für Badewannen (0029754), Viega Multiplex Trio MT5 kpl. Chrom (0029648), Viega Anschluss-Set (0000583), MEPA Aquaproof Typ II Wannendichtband Länge 3,8 m (0029647)		2
<b>Zubehöropaket 3</b>	Wannenträger inkl. 2 x PU-Schaum, Viega Multiplex M5 kpl. Chrom (0028297), MEPA Aquaproof Typ II Wannendichtband Länge 3,8 m (0029647)		2
<b>Zubehöropaket 4</b>	Wannenträger inkl. 2 x PU-Schaum, Viega Multiplex Trio MT5 kpl. Chrom (0029648), Viega Anschluss-Set (0000583), MEPA Aquaproof Typ II Wannendichtband Länge 3,8 m (0029647)		2

**Systempreise (ohne Wanne)** Inkl. Fußgestell, Fußpads, Spezialmontageset BW, Excentergarnitur Chrom<sup>1</sup>, RCP repa-clean-protect und Probierset Badezusätze.

Systempreis (ohne Wanne)	Datan.	Anzahl der Düsen Chrom							PG
		Luft	Jet	MJ	Ch	PD			
<b>Rückentherapie</b>	0025166					10			2
<b>Aquapunktur</b>	0032828					16			2
<b>Aqua-Comfort</b>	0037417				12	16			2
<b>Whirlpool Vision Luft</b>	0028264	12							2
<b>Whirlpool Vision Jet</b>	0028269		4	4					2
<b>Whirlpool Vision Luft + Jet</b>	0028276	12	4	4					2
<b>Whirlpool Vision Champagner</b>	0028285		4	4	12				2

- inklusive
- optional

Zubehör	Datan.	Badewanne	Rückentherapie	Aquapunktur	Aqua-Comfort	Vision Luft	Vision Jet	Vision Luft + Jet	Vision Champagner	PG
MEPA Badewannenfuß Paar, asymmetrisch	0015231	○	●	●	●	●	●	●	●	2
Spezialmontageset für Badewannen	0029754	○	●	●	●	●	●	●	●	2
MEPA Aquaproof Typ II Wannendichtband Länge 3,8 m	0029647	○	○	○	○	○	○	○	○	2
Wannenträger inkl. 2x PU-Schaum	0021376	○								2
Viega Multiplex M5 kpl. Chrom	0028297	○	●	●	●	●	●	●	●	2
Viega Multiplex Trio MT5 kpl. Chrom	0029648	○								2
Viega Anschluss-Set	0000583	○	○	○	○	○	○	○	○	2
repaGrip-Veredelung vollflächig	0025063	○								1
Viega Multiplex Trio E 3-Armatur kpl. Chrom	0028964	○	○	○	○	○	○	○	○	2
<b>Alig. Ausstattungsoptionen</b>										
Kopf-Nackenstütze	0005646	○	○	○	○	○	○	○	○	2
Kopf-Nackenkissen Enjoy	0028752	○	○	○	○	○	○	○	○	2
Komfortkissen Various	0032760	○	○	○	○	○	○	○	○	2
Wannengriff Rund Chrom	0012195	○	○	○	○	○	○	○	○	2
Montage Wannengriff	0006176	○	○	○	○	○	○	○	○	Netto
Montage Kopf-Nackenstütze	0006174	○	○	○	○	○	○	○	○	2
Lautsprecher Badewannen (4 Stück)	0012936	○	○	○	○	○	○	○	○	2
Bluetooth Receiver inkl. 4 Lautsprecher	0032821	○	○	○	○	○	○	○	○	2
Farblicht-Therapie	0026161	○	○	○	○	○	○	○	○	2
<b>Ausstattungsoptionen für Whirlpools</b>										
Umbau Viega Multiplex Trio MT5	0030045		○	○	○	○	○	○	○	2
Rückenmassage (10 zus. MJ)	0015293						○	○	○	2
Rückenmassage (10 MJ statt 4 MJ)	0015294						○	○	○	2
Zusatzheizung	0012749						○	○	○	2
Desinfektionsanlage	0002517						○	○	○	2
Frischwasserspülung	0012167						○	○	○	2
Kombination Desinfektionsanlage Frischwasserspülung	0012166						○	○	○	2
Automatische Befüllung	0020013						○	○	○	2
Isoliermatte	0016461		○	○	○	○	○	○	○	2
Fußpads	0016462		●	●	●	●	●	●	●	2
Probierset Badezusätze	0029216	○	●	●	●	●	●	●	●	2

<sup>1</sup>Alternativ liefern wir Ihnen gerne das Modell Viega Multiplex Trio MT5 kpl. Chrom. Änderungen im Sinne technischer und optischer Verbesserungen vorbehalten. Für Irrtümer und Druckfehler übernehmen wir keine Haftung.